



室內自行車訓練台

型號：So-exercise 索賽斯-TX7-12S

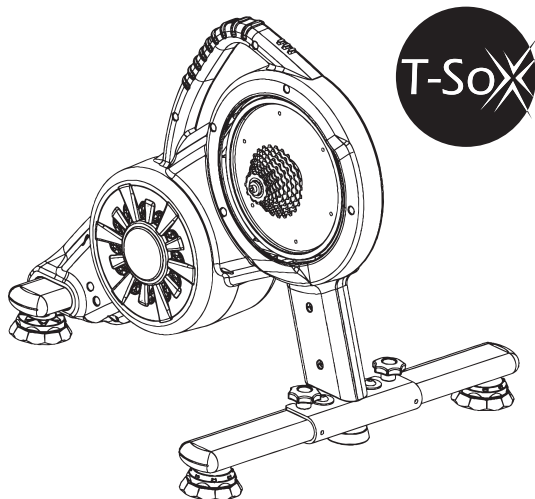
安裝前請務必詳閱原廠之使用說明書遵指示操作

感謝您選擇我們的產品。

請在操作前仔細閱讀本安裝和用戶手冊，並妥善保存以備將來參考。

如果您丟失了手冊，請聯繫您當地的經銷商或立即訪問

www.ehuntsun-tsox.com 下載電子版的使用說明書



聯絡資訊

弘昇健康科技股份有限公司eHuntSun Health Technology Co., Ltd.

413015 台中市霧峰區樹仁六街88號2樓2F

TEL: +886-04-23325688 Fax: +886-04-23328988

E-mail: info@ehuntsun.com

說明書版本: 2022/10



規格:

包裝重(毛重):G.W. 23.0 kg

產品重量:N.W. 19.4 kg

外箱尺寸(LWH):700 × 280 × 580 (mm)

組立尺寸(LWH;未摺疊):

622 × 604 × 554 (mm)

傳動方式:皮帶

阻力類型:雙電磁鐵

功率精度:3%

使用者體重限制:110.0 kg

飛輪重量:4.0 kg

最高輸出功率:2200瓦(watts)

電源變壓器:

輸入 AC 100-240V, 50-60 Hz

輸出 DC 24V, 4A

產地:台灣 Taiwan

模擬坡度:0-15%

噪音干擾:

當轉速60 rpm時噪音不超過60分貝
(於車台後端1公尺處量測)

後輪相容尺寸:

公路車/Road:650c、700c、24",
登山車/MTB:650b、24"、26"、29"

飛輪規格(附飛輪,TX7-12 型號無附贈):

11-12-13-14-15-16-17-19-21-24-28T
(11S)

支援揚升:

車架結構支援,可搭配外購揚升車架配件使用

控板更新: T-SoX App

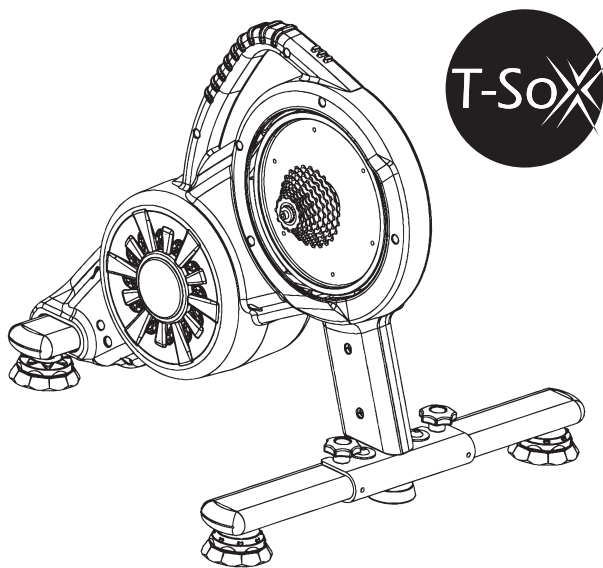
通訊協定:BLE FTMS, ANT+/FE-C

軟體相容裝置:

iOS 12 或以上版本、Android 6.0 或以上版本

App支援:

Kinomap、ZWIFT、FTMS compatible App
(軟體均需自行付費)



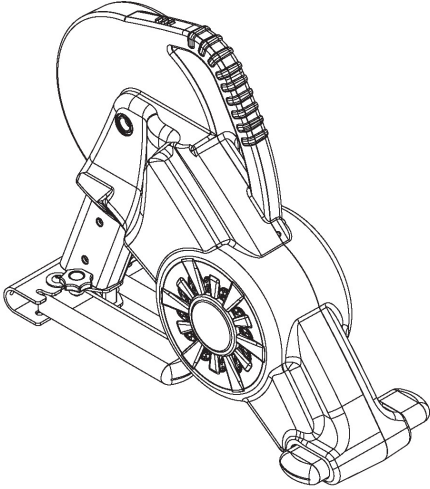
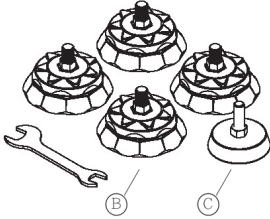
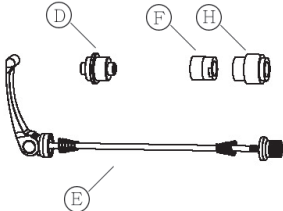
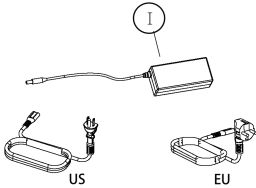
消旋校正(spin down) 詳細步驟
可參照官網(www.ehuntsun-tsox.com)
T-SoX App 下載點(Download)

android



ios



<p>T-SOX</p> <p>EAN-13: 4711404559020 (保固 1 年)</p>	<p>穩定器腳墊組</p> <p>EAN-13: 4711404559044 (保固 30 天)</p>
	 <p>B : 穩定器腳墊_4組 (軟質腳墊-黑/腳墊蓋-黑/平頭內六角螺絲/六角螺帽/平華司)</p> <p>C : M10調整腳墊</p>
<p>快拆配件包</p> <p>EAN-13: 4711404559037 (保固 30 天)</p>	<p>電源變壓器(US/EU)(保固 30 天)</p> <p>EAN-13: 4711404559051(US)</p> <p>EAN-13: 4711404559068(EU)</p>
 <p>D : 130/135(左)端蓋</p> <p>E : 單車快拆桿</p> <p>F : 142/148 (右)端蓋</p> <p>H : 142/148 (左)端蓋</p>	 <p>I : 電源變壓器附電源線、US美規插頭 或EU歐規插頭</p>

注意事項：

- ◎ 進行任何運動項目前，請檢視自身身體狀況，若有任何不適請勿騎乘。
- ◎ 不要將手或是物體置於 T-SoX 活動部位附近，以免不當捲入或是受傷。
- ◎ T-SoX 不建議在戶外使用，並保持 T-SoX 的周圍空間淨空30公分以上。
- ◎ T-SoX 可能在長期使用時會摸起來發熱。
- ◎ 飛輪運轉時，不要嘗試拆卸自行車。
- ◎ 使用中請勿讓小孩或是寵物靠近。
- ◎ 僅在平穩安全的表面上使用 T-SoX，正確調整腳墊並穩固機台。
- ◎ 體重限制110KG以下，在 T-SoX 站立騎乘時使用要注意。
- ◎ T-SoX 請勿靠近水源，或是在過度潮濕的環境使用。
- ◎ 每次騎乘前請確定自行車有正確固定在 T-SoX 上，騎乘過程不可過度搖晃。
- ◎ 只能使用 T-SoX 配備的電源變壓器組。

電源線必須先連接上 T-SoX 主機後，再插上牆壁電源插座，避免因異物或潮濕導致火花。

- ◎ T-SoX適用12速(含12速)以下變速系統(變速齒輪)，使用非附贈的11S飛輪(TX7-12型號無附贈)，請依照飛輪購買的店家指引進行更換。
- ◎ 索賽斯-TX7之型號均附11速一體式飛輪(11/28)，使用前請先查明自行車的變速系統是否相符。若不相符可到自行車維修店或自行更換相符合的飛輪盤組。
- ◎ 燈示說明：

連接DC電源通電後，PWR(電源)功能綠燈恆亮。

ANT功能黃燈與/BLE(藍芽)功能的藍燈閃爍，則代表連線搜尋中。

ANT/BLE燈號恆亮，則表示連線建立成功。ANT若連線狀態下30秒內未有數據傳輸，黃色燈號轉為閃爍，但保有數據連線的運作功能。

T-SoX 主機側方為情境五彩燈，通電則閃爍恆亮。



★eHuntSun保固範圍★

1. 以購買日起算，對原始購買者提供此產品主機 1 年的保固。
其他耗材視為消耗品，保固為30天。
2. 購買日起算7天內，由經銷商及原廠判定商品異常/損壞，將換貨退費內容與原因說明寄送電子郵件至客服信箱info@ehuntsun.com或交由經銷商協助處理。
後續會有專員聯絡與指定的貨運公司協助取貨。
若是其他出運方式客戶自行負擔來回運費。
3. T-SoX 主機保固一年，只包含磁控與電路板但不含外殼與腳架。
若非人為造成損害，請將維修內容與原因說明寄送電子郵件至
info@ehuntsun.com或交由經銷商協助處理。
寄回方式以貨運送至指定寄件地點為主，客戶也可自行運送
(其寄回運費由客戶自行負擔)。
4. 已過保固期會收取檢驗測試費用新台幣600元或是零件費用。
請將維修內容與原因說明寄送電子郵件至info@ehuntsun.com。
寄回方式以貨運送至指定寄件地點為主，客戶也可自行運送(其來回運費由客戶
自行負擔)。

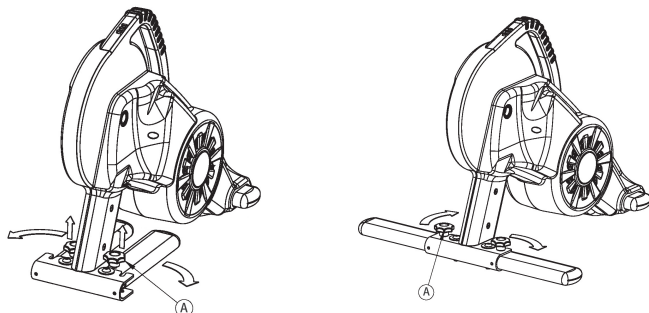
客服信箱：info@ehuntsun.com

寄件地址：413 台中市霧峰區樹仁六街88號2樓；連絡電話：04-23325688。

安裝說明：

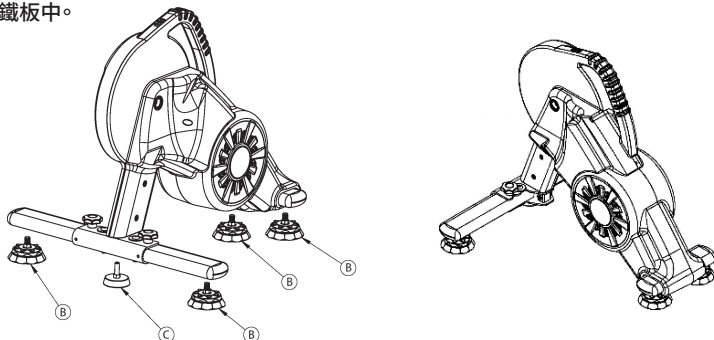
STEP 1.

將 T-SoX 主機置於平穩地面，將旋鈕(A)依箭頭方向微幅往上拉起。將左右腳架依照箭頭方向將腳管展開。將旋鈕(A)依箭頭方向將前腳管左右旋緊固定。



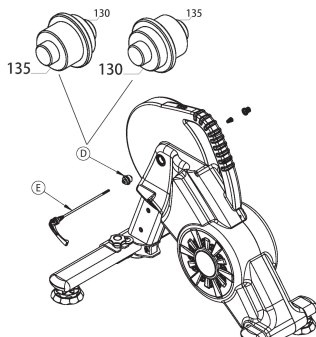
STEP 2.

使用穩定器腳墊組，將4組穩定器腳墊(B)及1組M10調整腳墊(C)放置主機相對位置，往上旋入前後腳管及車架鐵板中。



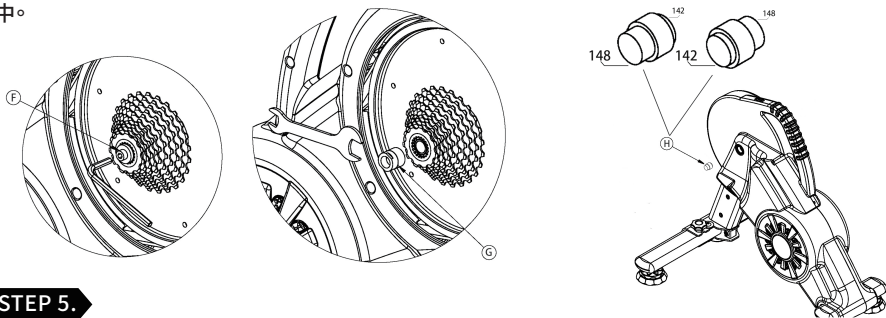
STEP 3.

自行車後三角寬為130/135(左)端蓋組裝。將130/135(左)端蓋(D)壓入車架軸孔中，再將單車快拆桿(E)插入車架軸孔。



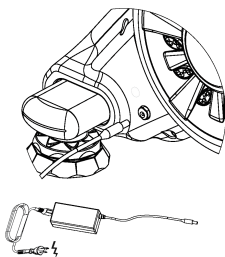
STEP 4.

(如果需要)更換142/148 端蓋組。使用六角扳手(5-mm)逆時針方向,將右側端蓋(F)拆下。使用17-mm 開口扳手以順時針方向,將142/148(右)端蓋(G)旋入車架並鎖緊。將142/148(左)端蓋(H)壓入車架軸心孔中。



STEP 5.

將自行車後輪拆下,裝上 T-SoX 主機,並利用單車快拆桿適度鎖緊。將電源變壓器①的 DC 接頭插入右護蓋對應孔後通電。

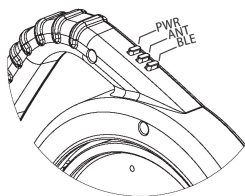


! 注意!

未正确依照說明書安裝機台,快拆安裝不當可能產生財產損失或導致人身傷害。如果不确定,快拆安裝緊度是否適當,請諮詢當地經銷商或是聯絡本公司獲取幫忙。

不要將 T-SoX 騎到卡死單車快拆桿或(左)端蓋。

LED裝飾燈說明:



1.燈號說明:

- 1-1. BLE:藍燈
- 1-2. ANT+:黃燈
- 1-3. Power:綠燈

2.BLE功能說明:

- 2-1. 連線搜尋中:閃爍
- 2-2. 連線建立成功:恆亮

3.ANT+功能說明:

- 3-1. 連線搜尋中:閃爍
- 3-2. 連線建立成功:恆亮

4.PWR功能說明:

- 4-1. 連接DC電源線:恆亮

使用說明：

- (1) 將 T-SoX 訓練台放置於平穩地面，向外旋開左右腳管並調整腳墊使之機台穩固。
- (2) 使用電源變壓器組，連接 T-SoX 訓練與牆壁電源插座。
- (3) 每次騎乘前，請檢查自行車與 T-SoX 訓練台裝載後是否穩固，必要時請重新調整腳墊。
- (4) 從Apple App Store或Android Google Play商店可免費下載 T-SoX app，並建議行動裝置更新至最新的作業系統(版本)作搭配使用。
- (5) 消旋校正(Spindown)-首次使用T-SoX訓練台前應進行消旋校正。

此外，消旋校正約每兩周通過T-SoX app重複一次，以此確保最準確的功率數據。

消旋校正(spin down) 詳細步驟可參照官網(www.ehuntsun-tsox.com)。

校正後，務必關掉T-SoX機台電源約莫 5 秒，再重新啟動。

第三方軟體可自行修正相關校正，但建議定期更新軟體與消旋校正。

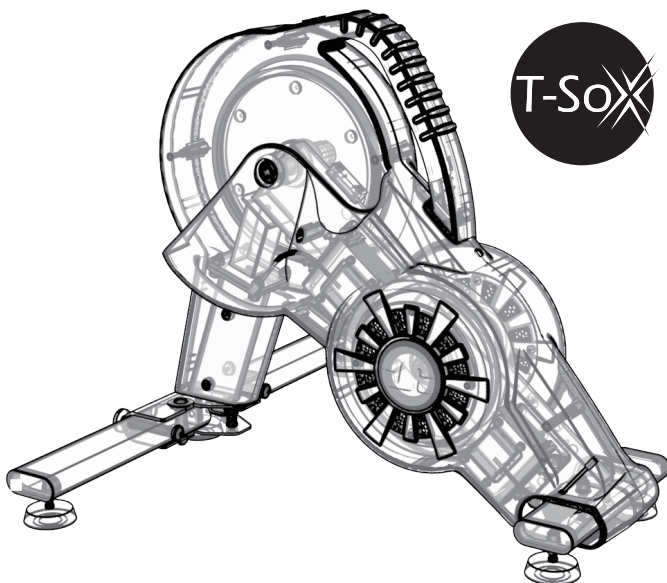
- (6) 前花鼓與後貫通軸務必保持水平，前輪可用增高墊或機台調整腳墊高度來保持車身平衡。
- (7) 索賽斯-TX7-12S之型號附11速一體式飛輪(11/28)。消費者可自行更換其它高階分離式或相符於自行車變速器型號之飛輪盤組能讓變速更順暢、噪音更降低。
TX7-12 之型號則無附贈飛輪。
- (8) TX7型號附贈之一體式飛輪(11/28) 的噪音測試在機台後方一公尺實測為60分貝。
若T-SoX的飛輪更換成高階分離式飛輪，或是換載與自行車同品牌的飛輪，噪音測試結果低於60分貝。
- (9) 踏頻計算，索賽斯-TX7之型號需外接踏頻器，切勿以索賽斯-TX7之型號當為踏頻功率計算。

- (10) 搭配 i-bike藍芽踏頻器提供選購。

- (11) NCC 認證號

T-SoX 訓練台 Model No:BLE003 NCC No: CCAK21Y10080T5

i-bike藍芽踏頻器 Model No:SI0003 NCC No: CCAK21LP1990T9



eHuntSun

聯絡資訊

弘昇健康科技股份有限公司 eHuntSun Health Technology Co., Ltd.

413015 台中市霧峰區樹仁六街88號2樓2F

TEL: +886-04-23325688 Fax: +886-04-23328988

E-mail: info@ehuntsun.com



<https://www.facebook.com/eHuntSun>



<https://www.ehuntsun-tsox.com/>

說明書版本: 2022/10